

SO 30002 - Plugg

Beskrivelse

- Plugg PA
- PN 10



Med forbehold om konstruksjonsendringer og tekniske endringer. Kan endres uten varsel

GPA Flowsystem A/S

Regnbueveien 9

NO-1405 Langhus

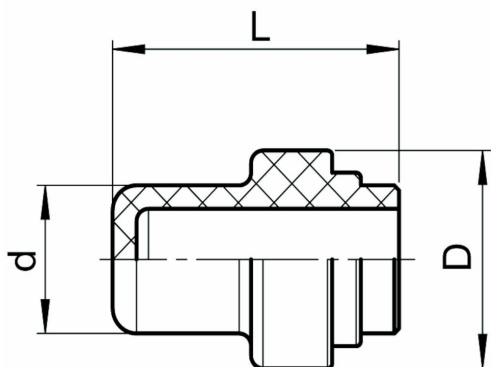
+47 (0)64-85 68 00

info@gpa.no

gpa.no

SO 30002 - Plugg

Teknisk spesifikasjon



Artikkelnr	d	bar	L	D
1660020060	6	10	12	8.8
1660020080	8	10	12.5	10.8
1660020100	10	10	15	12.8
1660020120	12	10	17	14.8

Med forbehold om konstruksjonsendringer og tekniske endringer. Kan endres uten varsel

GPA Flowsystem A/S

Regnbueveien 9

NO-1405 Langhus

+47 (0)64-85 68 00

info@gpa.no

gpa.no